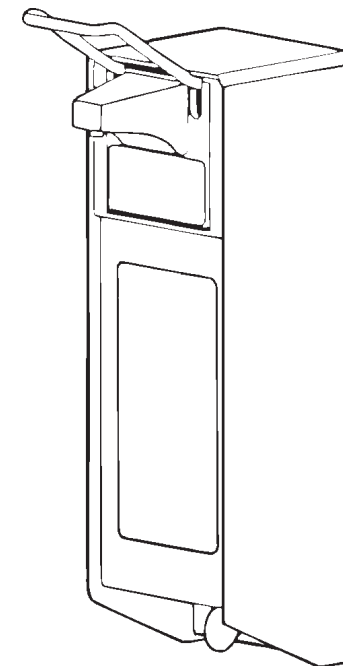


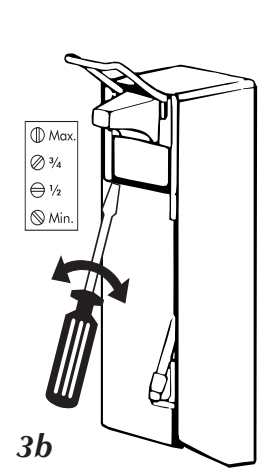
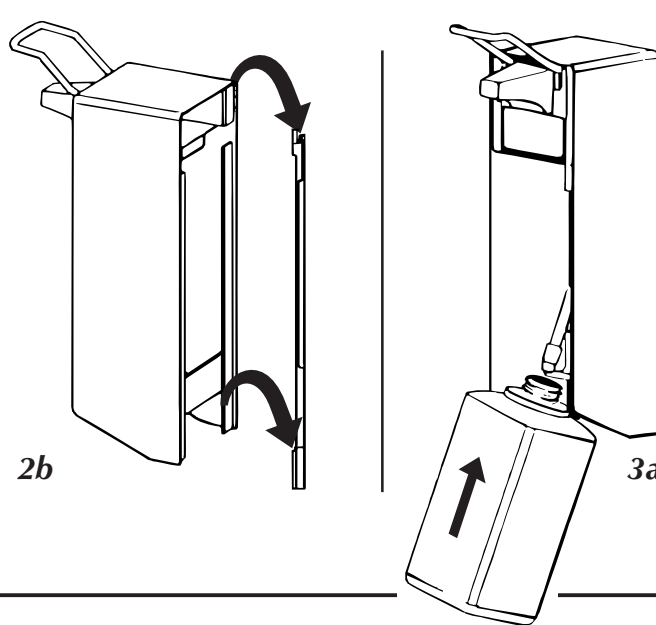
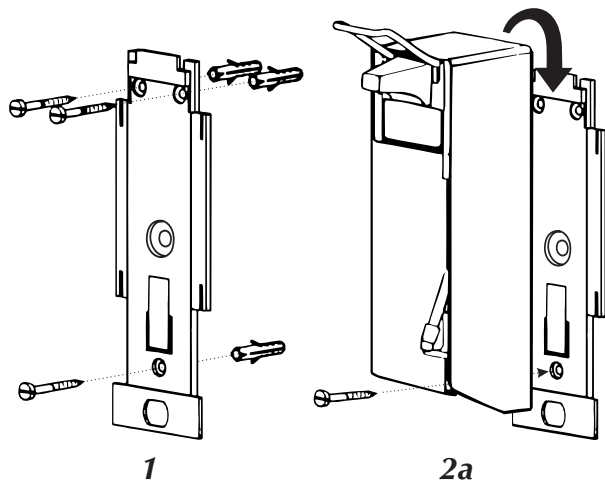
**degussa.**

*creating essentials*

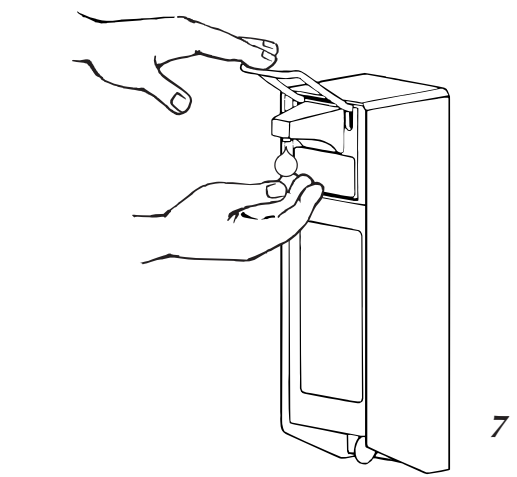
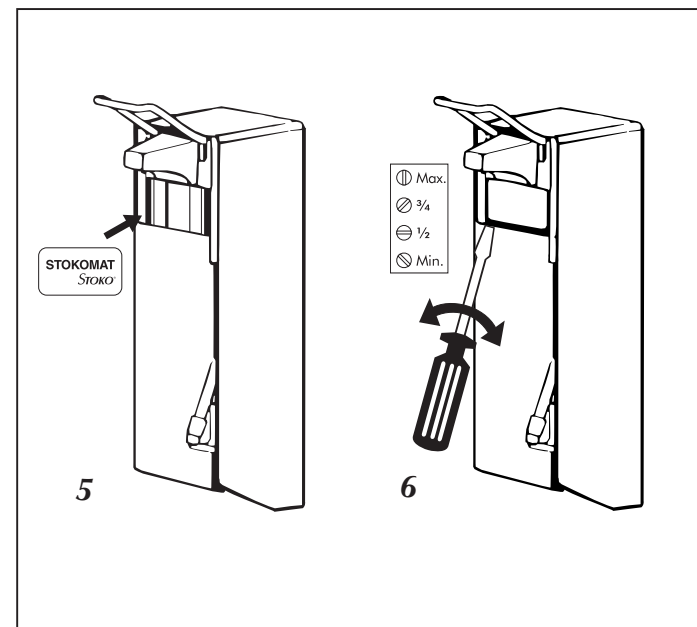
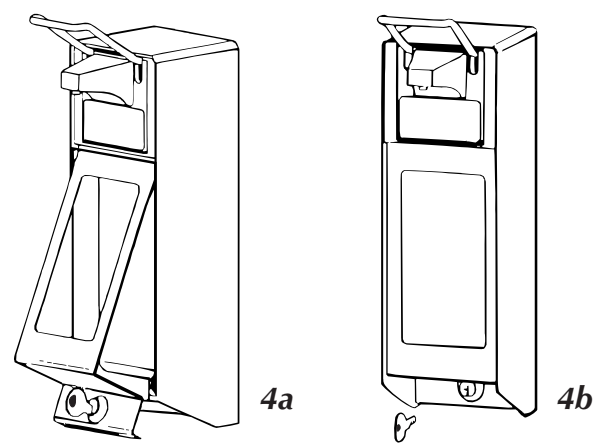
## **STOKO MAT<sup>®</sup> ALU**



**Montage- und Bedienungsanleitung**  
**Instructions de Montage et mode d'utilisation**  
**Montage- en gebruiksaanwijzing**  
**Instructions and mounting manual**  
**Gör sår här**  
**Monterings- og brugsvejledning**  
**Bruksanvisning**  
**Istruzioni per il montaggio**  
**Manual de instrucciones y montaje**  
**Manual de instruções e montagem**  
**Montaj ve Kullanım Talimatı**



- 3**
- Behälter einsetzen
  - Mettre en place la recharge
  - Bus inbrenge
  - Insert container
  - För upp behållaren
  - Indsæt patron
  - Sett på plass dispenserfyllingen
  - Inserire il contenitore
  - Contenedor para insertar
  - Colocar a carga
  - Kab| tak|n|z



- 4**
- Spender verschließen
  - Refermer le distributeur
  - Verdeler afsluiten
  - Lock dispenser
  - Lås dispensern
  - Lås dispenser
  - Lås dispenseren
  - Bloccare il dispenser
  - Dispensador cambiabile
  - Colocar a tampa frontal e accionar a fechadura
  - Da<sup>a</sup> |t|m -Pomas|n| kilitleyiniz

- 7**
- Bedienen
  - Le distributeur est prêt à l'emploi
  - Gebruiksklaar
  - Operate
  - Klar!
  - Klar til brug
  - Benytt dispenseren ved å trykke på håndtaket
  - Attivare
  - Operar
  - Dosear normalmente
  - Kullan|n|z